

## FCC / IC - EN

This device complies with Part 15 of the FCC and Industry Canada license-exempt RSS standard(s). Operation is subject to the following two conditions: (1) this device may not cause harmful interference, and (2) this device must accept any interference received, including interference that may cause undesired operation.

**FCC NOTE:** The manufacturer is not responsible for any radio or TV interference caused by unauthorized modifications to this equipment. Such modifications could void the user's authority to operate the equipment.

**NOTE:** This equipment has been tested and found to comply with the limits for a Class B digital device, pursuant to Part 15 of the FCC Rules. These limits are designed to provide reasonable protection against harmful interference in a residential installation. This equipment generates, uses and can radiate radio frequency energy and, if not installed and used in accordance with the instructions, may cause harmful interference to radio communications. However, there is no guarantee that interference will not occur in a particular installation. If this equipment does cause harmful interference to radio or television reception, which can be determined by turning the equipment off and on, the user is encouraged to try to correct the interference by one or more of the following measures:

- Reorient or relocate the receiving antenna.
- Increase the separation between the equipment and receiver.
- Connect the equipment into an outlet on a circuit different from that to which the receiver is connected.
- Consult the dealer or an experienced radio/TV technician for help.

**Important note:** To comply with the FCC RF exposure compliance requirements, no change to the antenna or the device is permitted. Any change to the antenna or the device could result in the device exceeding the RF exposure requirements and void user's authority to operate the device.

## FCC / IC - FR

Cet appareil est conforme au paragraphe 15 des normes FCC et au CNR pour les appareils exempts de licence d'Industrie Canada. Son utilisation est soumise aux deux conditions suivantes: (1) cet appareil ne doit pas occasionner de brouillage préjudiciable et (2) cet appareil doit accepter toutes les interférences reçues, notamment les interférences qui peuvent provoquer un fonctionnement non désiré.

**REMARQUE DE LA FCC:** Le fabricant n'est pas responsable des interférences sur les fréquences radioélectriques ou télévisuelles pouvant être causées par des modifications non autorisées de ce matériel. De telles modifications pourraient annuler le droit de l'utilisateur à utiliser cet appareil.

**REMARQUE:** Cet appareil a été testé et certifié conforme aux limites relatives aux appareils numériques de catégorie B définies dans le paragraphe 15 des normes FCC. Ces limites ont été définies afin de fournir une protection raisonnable contre le brouillage préjudiciable en milieu résidentiel. Cet appareil produit, utilise et peut émettre des ondes de fréquence radio et, s'il n'est pas installé et utilisé conformément aux instructions, il peut provoquer un brouillage préjudiciable aux communications radio. Il n'existe toutefois aucune garantie que des interférences ne se produiront pas dans une installation donnée. Si cet appareil occasionne un brouillage préjudiciable à la réception radiophonique ou télévisuelle, il suffit d'allumer et d'éteindre l'appareil pour déterminer sa responsabilité. Nous encourageons l'utilisateur à essayer de corriger ces interférences en appliquant une ou plusieurs des mesures suivantes:

- Reorienter ou déplacer l'antenne de réception.
- Augmenter la distance entre l'appareil et le récepteur.
- Brancher l'appareil à une prise secteur différente de celle du récepteur.
- Pour obtenir de l'aide, consulter le revendeur ou un technicien spécialisé en postes radio ou télévisuels.

**Remarque importante:** Pour se conformer aux exigences de conformité de la FCC concernant l'exposition aux RF, aucune modification apportée à l'antenne ou au dispositif n'est autorisée. Toute modification apportée à l'antenne ou au dispositif pourrait faire en sorte que le dispositif dépasse les exigences d'exposition aux RF et pourrait annuler le droit de l'utilisateur à utiliser ce dispositif.

## FCC / IC - ES

Este dispositivo cumple con las especificaciones del apartado 15 de las normas de la FCC y con las especificaciones de las normas radioeléctricas (RSS) del Ministerio de Industria de Canadá aplicables a aparatos exentos de licencia. El funcionamiento está sujeto a las siguientes dos condiciones: (1) este dispositivo no debe provocar interferencia perjudicial, y (2) este dispositivo debe aceptar toda interferencia que reciba, incluso la que pudiera causar un funcionamiento no deseado.

**NOTA DE LA FCC:** El fabricante no se hace responsable de ninguna interferencia de radio o TV ocasionada por modificaciones no autorizadas efectuadas a este equipo. Estas modificaciones podrían anular la autoridad del usuario para utilizar este equipo.

**NOTA:** Este equipo ha sido probado y cumple con los límites para dispositivos digitales de Clase B, de conformidad con el apartado 15 de la normativa de la FCC. Estos límites están diseñados para proveer protección razonable contra interferencias perjudiciales en instalaciones residenciales. Este equipo genera, usa y puede irradiar energía de radiofrecuencias y, si no se instala y usa según las instrucciones, puede provocar interferencia perjudicial a las radiocomunicaciones. No obstante, no hay garantías de que no ocurrirá interferencia en una instalación en particular. Si este equipo provoca interferencia perjudicial a la recepción de radio o televisión, lo que puede determinarse encendiendo y apagándolo, se recomienda que el usuario intente corregir la interferencia aplicando una o más de las siguientes medidas:

- Reorientar o reubicar la antena receptora.
- Incrementar la separación entre el equipo y el receptor.
- Conectar el equipo a un tomacorriente de un circuito diferente del circuito al que el receptor está conectado.
- Consultar al distribuidor o a un técnico con experiencia en radio/televisión para solicitar asistencia.

**Nota importante:** Para cumplir con los requisitos de cumplimiento de exposición de radiofrecuencia de la FCC, no se permiten cambios a la antena o el dispositivo. Cualquier cambio a la antena o dispositivo podría hacer que el dispositivo supere los requerimientos de exposición de radiofrecuencia y anular la autoridad del usuario para operar el dispositivo.

FCC – U2ZZW1002 IIC: 6924A-ZW1002  
Jasco Products Company | Model: ZW1002 / 39349  
CAN ICES-3(B) / NMB-3(B)

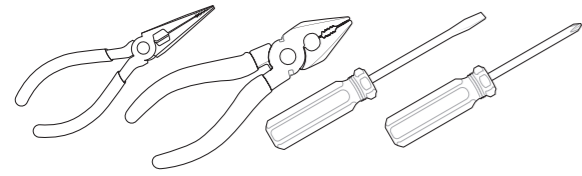
All brand names shown are trademarks of their respective owners. Tous les noms de marque illustrés sont des marques de commerce de leurs propriétaires respectifs. Todos los nombres de marca son marcas de comercio de sus respectivos propietarios.

The Honeywell Trademark is used under license from Honeywell International Inc. Honeywell International Inc. makes no representation or warranties with respect to this product.

This product is manufactured by Jasco Products Company LLC.  
**MADE IN CHINA / FABRIQUÉ EN CHINE / HECHO EN CHINA**  
©JASCO 2018 | 39349 | ZW1002 | 11/30/17 v1

**Jasco Products Company LLC.**  
10 E. Memorial Rd.,  
Oklahoma City, OK 73114

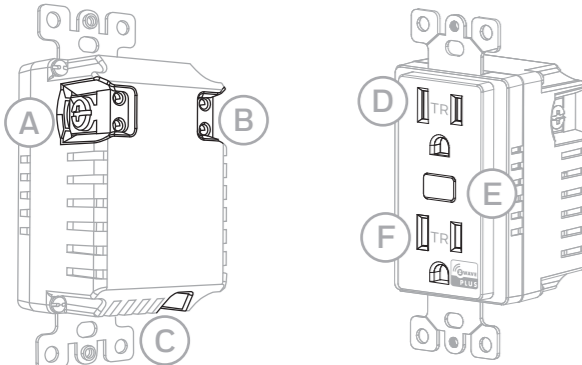
## 1 TOOLS



**IMPORTANT!**  
The device plugged into the Z-Wave controlled Smart Outlet must not exceed 960 watts (Incandescent); 1800W (15A) Resistive or 1/2 HP Motor. The total maximum rating for both outlets combined is 1800W (15A) Resistive load.

## 2 FEATURES

- One Z-Wave remote controlled outlet
- One always-ON outlet
- Remote ON/OFF control via the Z-Wave controller/network
- Manual ON/OFF control with the manual/program button
- Blue LED indicates outlet location in a dark room
- This Z-Wave device has advanced features that allow you to customize your experience. These features can only be adjusted by a Z-Wave enabled controller that support the Z-Wave Configuration command class. For a complete list of adjustable configurations, visit: [www.honeywellelectricalaccessories.com](http://www.honeywellelectricalaccessories.com).



- A.** Line (Hot)
- B.** Neutral
- C.** Ground
- D.** Always-on outlet
- E.** Manual/Program button
- F.** Z-Wave controlled outlet

## AVAILABLE CONFIGURATION PARAMETERS

### LED light

Parameter No: 3  
Length = 1 byte  
Possible values = 0, 1 (default) or 2

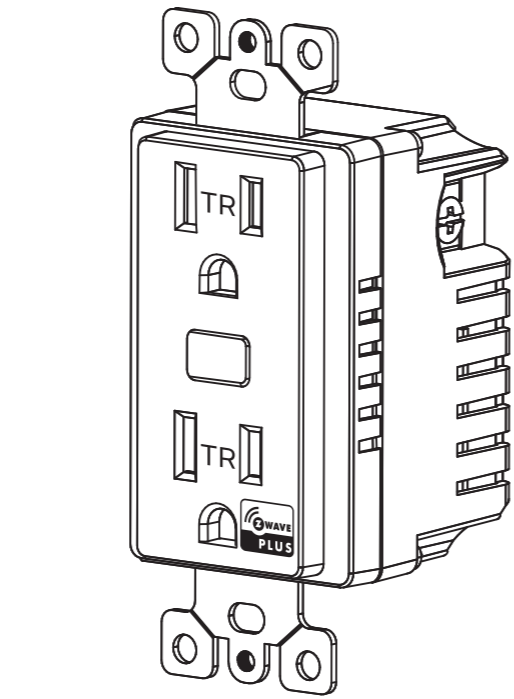
Value descriptions

- 0** - LED ON when Load is OFF, LED OFF when ON
- 1** - LED ON when Load is ON, LED OFF when load is OFF
- 2** - LED always OFF

### MANUAL LED INVERT METHOD

- Device needs to be paired with a Z-Wave certified controller.
- Quickly press the ON/OFF button 10 times; the LED will invert if done correctly.

# Honeywell



## SMART OUTLET

IN-WALL TAMPER RESISTANT

## PRISE INTELLIGENTE

INVOLABLE À MONTAGE MURAL

## TOMACORRIENTE INTELIGENTE

TOMACORRIENTE DE PARED A PRUEBA DE ALTERACIONES



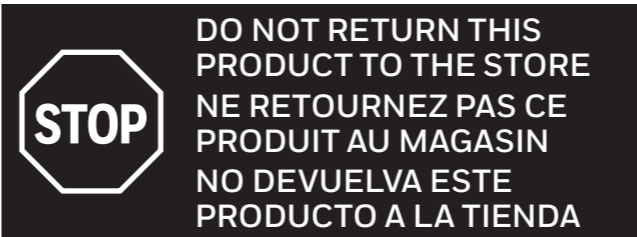
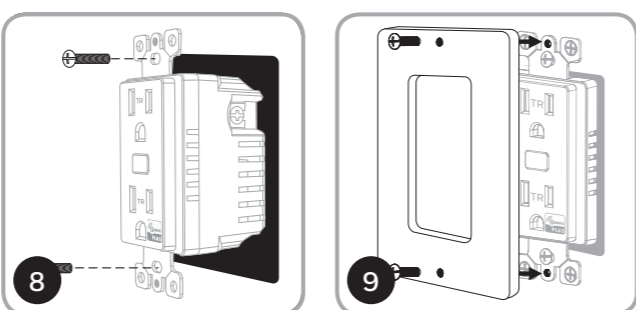
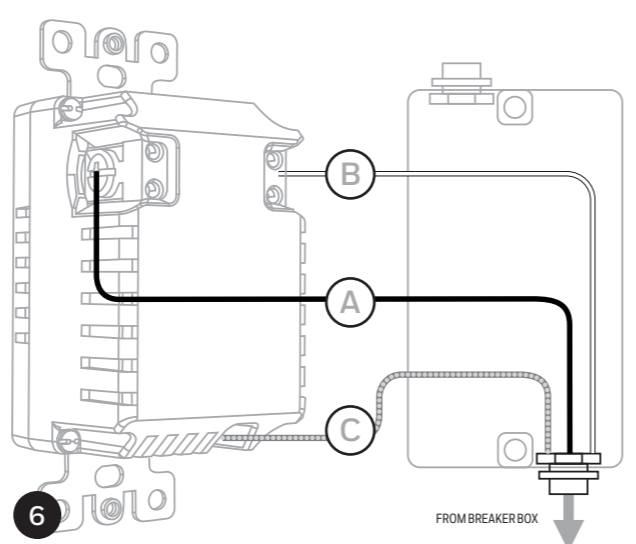
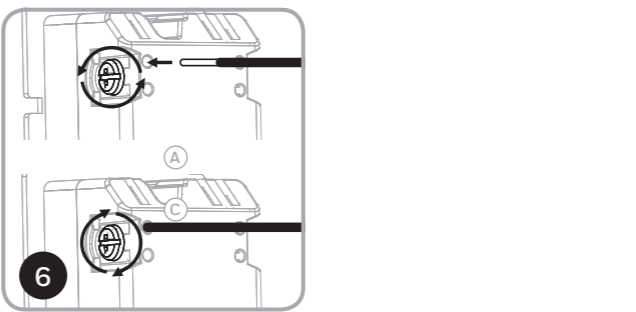
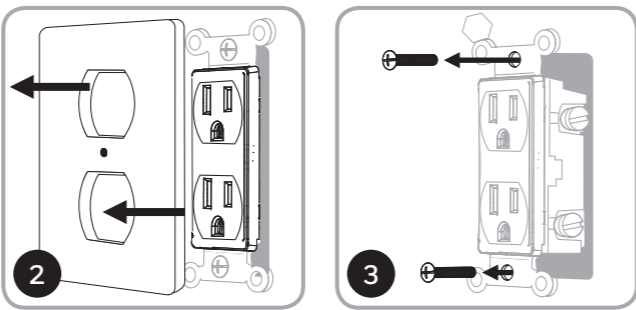
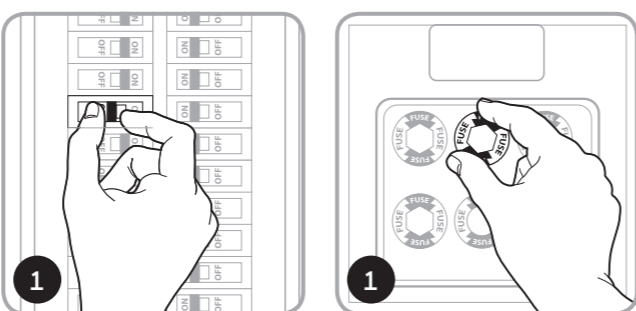
Z-Wave® Certified Wireless Lighting Control  
Command Class (3 Groups) (3 Groups)  
Z-Wave® Control de Iluminación inalámbrico certificado

39349  
ZW1002



Scan to view installation guide  
Balayez ce code pour consulter le guide d'installation  
Explore para ver la guía de instalación  
[www.honeywellelectricalaccessories.com](http://www.honeywellelectricalaccessories.com)

## 3 INSTALLATION



If you have any problems or questions, contact our tech support team at 1-855-698-8324, Monday–Friday, 7AM–8PM CST.

For the most up-to-date product support, accessories, electronic (PDF) format manuals and more, visit [www.byjasco.com/support](http://www.byjasco.com/support).

- No user serviceable parts in this unit.

Si vous avez des problèmes ou des questions, communiquez avec notre équipe de soutien technique au 1-855-698-8324, du lundi au vendredi, de 7 h à 20 h (HNC).

Pour un soutien technique d'avant-garde, les nouveaux accessoires, les plus récents manuels en format électronique (PDF) et plus encore, visitez le site [www.byjasco.com/support](http://www.byjasco.com/support).

- Aucune des pièces de ce dispositif ne peut être réparée par l'utilisateur.

Si tiene problemas o dudas, comuníquese con nuestro equipo técnico al número: 1-855-698-8324, de lunes a viernes, de 7:00 a 20:00, hora estándar del centro (CST).

Para recibir el soporte técnico más actualizado sobre productos, accesorios, manuales en formato digital (PDF), entre otros, visite [www.byjasco.com/support](http://www.byjasco.com/support).

- Esta unidad no contiene piezas que el usuario pueda reparar.

WARNING	ADVERTENCIA
<b>RISK OF FIRE</b> <b>RISK OF ELECTRICAL SHOCK</b> <b>RISK OF BURNS</b> <b>CONTROLLING APPLIANCES:</b> CAUTION: • DO NOT EXCEED RATINGS • DO NOT USE TO CONTROL ANY DEVICE WHERE UNINTENDED OPERATION COULD CAUSE UNSAFE CONDITIONS (HEAT LAMP, SUN LAMP, ETC.) • DO NOT USE TO CONTROL RECEPTACLES • FOR INDOOR USE ONLY	<b>RIESGO DE INCENDIO</b> <b>RIESGO DE DESCARGA ELÉCTRICA</b> <b>RIESGO DE QUEMADURAS</b> <b>CONTROL DE APARATOS:</b> PRECAUCIÓN: • NO SUPERAR LOS VALORES NOMINALES ELÉCTRICOS. • NO USAR PARA CONTROLAR DISPOSITIVOS EN LOS QUE EL FUNCIONAMIENTO NO INTENCIONADO PODRÍA PROVOCAR SITUACIONES PELIGROSAS (LÁMPARAS DE CALEFACCIÓN, LÁMPARAS SOLARES, ETC.) • NO UTILIZAR EL DISPOSITIVO PARA CONTROLAR TOMACORRIENTES • PARA USO EN INTERIORES EXCLUSIVAMENTE

## AVERTISSEMENT

**RISSQUE D'INCENDIE**  
**RISSQUE DE CHOC ÉLECTRIQUE**  
**RISSQUE DE BRULURES**

**COMMANDE DES APPAREILS:**  
ATTENTION:

- NE PAS DÉPASSER LES CARACTÉRISTIQUES NOMINALES
- NE PAS UTILISER POUR COMMANDER DES APPAREILS POUR LESQUELS UN FONCTIONNEMENT IMPRÉVU POURRAIT EN TRAÎNER DES CONDITIONS DANGEREUSES (LAMPES INFRAROUGE, LAMPES SOLAIRES, ETC.)
- NE PAS UTILISER POUR COMMANDER DES PRISES DE COURANT
- POUR UTILISATION INTÉRIEURE UNIQUEMENT

**NOT FOR USE WITH MEDICAL OR LIFE-SUPPORT EQUIPMENT**  
Z-WAVE ENABLED DEVICES SHOULD NEVER BE USED TO SUPPLY POWER TO, OR CONTROL THE ON/OFF STATUS OF, MEDICAL AND/OR LIFE-SUPPORT EQUIPMENT.

**NE PAS UTILISER AVEC UN ÉQUIPEMENT MÉDICAL OU DE SURVIE**  
LES DISPOSITIFS COMPATIBLES AVEC LA TECHNOLOGIE Z-WAVE NE DEVRAIENT JAMAIS ÊTRE UTILISÉS POUR ALIMENTER OU COMMANDER LA MISE EN MARCHE OU L'ARRÊT DE L'ÉQUIPEMENT MÉDICAL OU DE SURVIE.

**SE PROHÍBE SU EMPLEO EN EQUIPO MÉDICO O EQUIPO PARA EL MANTENIMIENTO DE LAS FUNCIONES VITALES**  
LOS DISPOSITIVOS Z-WAVE NUNCA SE DEBEN USAR PARA SUMINISTRAR ENERGÍA ELÉCTRICA, NI PARA CONTROLAR EL ESTADO DE ENCENDIDO O APAGADO DEL EQUIPO MÉDICO Y/O EL EQUIPO PARA EL MANTENIMIENTO DE FUNCIONES VITALES.

## WARNING – SHOCK HAZARD

Turn OFF the power to the branch circuit for the switch and lighting fixture at the service panel. All wiring connections must be made with the POWER OFF to avoid personal injury and/or damage to the outlet. This device is intended for installation in accordance with the National Electric Code and local regulations in the United States, or the Canadian Electrical Code and local regulations in Canada. If you are unsure or uncomfortable about performing this installation consult a qualified electrician.

### WIRING

- Shut off power to the circuit at circuit breaker or fuse box.
- IMPORTANT!** Verify power is OFF to switch box before continuing.
- Remove wallplate.
- Remove the switch mounting screws.
- Carefully remove the outlet from the outlet box.
- Disconnect the wires from the existing outlet. Be careful to label wires according to the previous terminal connection. There are three screw terminals on the Z-Wave Smart Outlet; these are marked:
  - A.** LINE (Hot) – Black (connected to power)
  - B.** NEUTRAL – White
  - C.** GROUND – Green/BareMatch these screw terminals to the wires connected to the existing outlet.

### OBSERVE IMPORTANT WIRING INFORMATION

#### WIRE STRIP LENGTH

Always follow the recommended wire strip length (5/8") (16mm) and wiring combination when making wiring connections. You may wish to consult an electrician with questions or for professional installation. *UL specifies that the tightening torque for the screws is 14 Kgf-cm (12 lbf-in).*

**IMPORTANT!** This receptacle is rated for and intended to only be used with copper wire.

#### WIRE GAUGE REQUIREMENTS

- Use 14 AWG or larger wires suitable for at least 80° C for supplying Line (HOT), Neutral, and Ground connections.
- Insert Z-Wave controlled outlet into the box being careful not to pinch or crush wires.
  - Secure the controlled outlet to the box using the supplied screws.
  - Mount the wallplate.
  - Reapply power to the circuit at fuse box or circuit breaker and test the system.

#### BASIC OPERATION

The connected device can be turned ON/OFF in two ways:

- Manually from the front program button.
- Remotely with a Z-Wave Controller.

## WARRANTY

JASCO Products warrants this product to be free from manufacturing defects for a period of two years from the original date of consumer purchase. This warranty is limited to the repair or replacement of this product only and does not extend to consequential or incidental damage to other products that may be used with this product. This warranty is in lieu of all other warranties, expressed or implied. Some states do not allow limitations on how long an implied warranty lasts or permit the exclusion or limitation of incidental or consequential damages. The above limitations may not apply to you. This warranty gives you specific rights and you may also have other rights which vary from state to state. Please contact Customer Service at 855-698-8324 between 7AM – 8PM CST or via our website ([www.byjasco.com](http://www.byjasco.com)) if the unit should prove defective within the warranty period.

## GARANTIE

JASCO Products garantit que ce produit est exempt de tout défaut de fabrication pour une période de deux ans à compter de la date de l'achat original par l'acheteur. Cette garantie se limite exclusivement à la réparation ou au remplacement de ce produit et n'est pas applicable aux dommages indirects ou accessoires survenus sur d'autres produits utilisés avec ce produit. Cette garantie ne substitue à toute autre garantie expresse ou implicite. Certains États ne permettent pas de restrictions quant à la durée d'une garantie implicite ou permettent l'exclusion ou la limitation des dommages indirects et accessoires; il se peut, par conséquent, que cette garantie ne s'applique pas dans votre cas. Cette garantie vous confère des droits juridiques précis; vous pouvez avoir d'autres droits qui peuvent varier d'un État à l'autre. Veuillez communiquer avec le service à la clientèle au 1-855-698-8324, du lundi au vendredi, de 7 h à 20 h (HNC) ou par l'intermédiaire de notre site Web ([www.byjasco.com](http://www.byjasco.com)) si l'appareil s'avère défectueux au cours de la période de garantie.

## GARANTIA

Jasco Products garantiza que este producto no tendrá defectos de fabricación durante dos años a partir de la fecha de compra del consumidor original. Esta garantía se limita a la reparación o reposición de este producto y no cubre daños indirectos o incidentales a otros productos que se pudieran utilizar con este producto. Esta garantía reemplaza cualquier otra garantía explícita o implícita. Algunos estados no permiten la aplicación de limitaciones respecto de la duración de una garantía implícita o permiten la exclusión o limitación de la cláusula sobre daños indirectos o incidentales, por este motivo las limitaciones arriba mencionadas pueden no aplicarse en su caso. Esta garantía le otorga derechos específicos y es posible que tenga otros derechos que pueden variar según el estado en el que vive. Póngase en contacto con Atención al Cliente al 855-698-8324 entre las 7:00 y las 20:00 CST (hora central estándar) o a través de nuestro sitio web ([www.byjasco.com](http://www.byjasco.com)) en caso de que se produzca algún defecto durante la vigencia de la garantía.

JASCO Products Company LLC, Building B  
10 E. Memorial Rd. Oklahoma City, OK 73114.

## SPECIFICATIONS

ZW1002  
Power: 120 VAC, 60 Hz  
Signal (Frequency): 908.4 / 916 MHz  
Total maximum load for both outlets: 1800W (15A) Resistive  
Maximum load for Z-Wave controlled outlet: 960W, incandescent, 1/2 HP Motor or 1800W (15A) Resistive  
Range: Up to 150 feet line of sight between the Wireless Controller and the closest Z-Wave receiver module.  
Operating Temperature Range: 32-104°F (0-40°C)  
For indoor use only.  
Specifications subject to change without notice due to continuing product improvement

## SPECIFICATIONS

ZW1002  
Alimentación: 120 V.c.a., 60 Hz  
Signal (frecuencia): 908.4/916 MHz  
Carga máxima total para los dos puertos: resistencia de 1.800 W (15 A)  
Carga máxima para el tomacorriente Z-Wave: 960 watts (incandescent), motor de 1/2 HP o resistencia de 1.800 W (15 A)  
Portée: Distance à vue maximale de 150 pi entre la télécommande et le module de réception Z-Wave le plus proche  
Plage de températures de fonctionnement: de 32 à 104 °F (de 0 à 40 °C)  
Utilisation intérieure uniquement.  
En raison d'améliorations continues du produit, les spécifications peuvent faire l'objet de changements sans préavis.

## ESPECIFICACIONES

ZW1002  
Alimentación: 120 VCA, 60 Hz.  
Señal (frecuencia): 908.4/916 MHz.  
La capacidad máxima de carga resistiva de ambos tomacorrientes es de 1800 W (15 A).  
Carga máxima para el tomacorriente controlado por Z-Wave: 960 W, incandescente, motor de 1/2 HP o 1800 W (15 A) de carga resistiva  
Alcance: hasta 150 pies, sin obstrucciones, entre el controlador inalámbrico y el módulo receptor Z-Wave más cercano.  
Rango de temperatura de funcionamiento: 32-104 °F (0-40 °C)  
Para uso en interiores exclusivamente.  
Las especificaciones están sujetas a cambios sin previo aviso por las constantes mejoras a que se someten los productos.

## Z-WAVE INTEROPERABILITY

This product can be included and operated in any Z-Wave network with other Z-Wave certified devices from other manufacturers and/or other applications. All non-battery operated nodes within the network will act as repeaters regardless of vendor to increase reliability of the network.

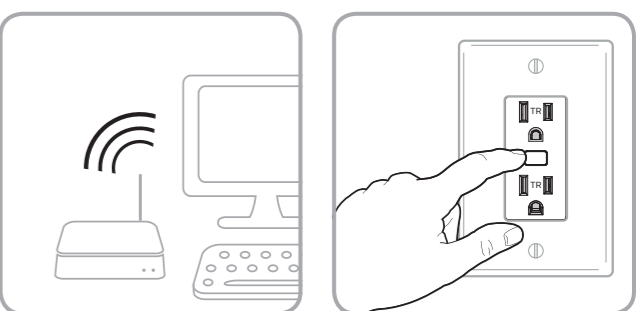
## INTEROPÉRABILITÉ ENTRE LES DISPOSITIFS Z-WAVE

Ce produit peut être utilisé dans un réseau Z-Wave avec d'autres appareils certifiés Z-Wave produits par d'autres fabricants et d'autres applications. Tous les nœuds fonctionnant sans pile au sein du réseau joueront le rôle de répéteurs, quel que soit le fournisseur, afin de rehausser la fiabilité du réseau.

## INTEROPERABILIDAD Z-WAVE

Este producto se puede incluir y puede funcionar en cualquier red Z-Wave con dispositivos de otros fabricantes y otras aplicaciones que cuenten con la homologación Z-Wave. Todos los nodos que formen parte de la red y que funcionen sin pilas actuarán de repetidores independientemente del proveedor con el fin de aumentar la fiabilidad de la red.

## 4 CONNECTION



## CONNECTING YOUR DEVICE TO A Z-WAVE NETWORK

- Follow the instructions for your Z-Wave certified controller to add a device to the Z-Wave network.
- Once the controller is ready to add your device, press and release the program button to add it in the network.

Now you have complete control to turn your fixture ON/OFF according to groups, scenes, schedules and interactive automations programmed by your controller. If your Z-Wave certified controller features remote access, you can now control your fixture from your mobile devices.

## REMOVING AND RESETTING THE DEVICE

- Follow the instructions for your Z-Wave certified controller to remove a device from the Z-Wave network.
- Once the controller is ready to remove your device, press and release the manual/program button to remove it from the network.

## RETURNING SWITCH TO FACTORY DEFAULTS

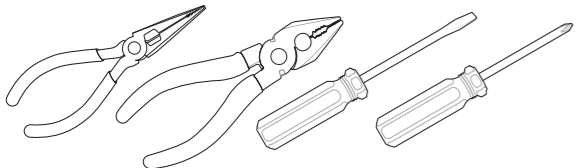
Quickly press the button three (3) times, then press and hold the button for at least three (3) seconds. The LED will blink five (5) times to confirm. **Note:** This should only be used in the event your network's primary controller is missing or otherwise inoperable.



This device supports Association Command Class (3 Groups)

- Association Group 1 supports Lifetime, Binary Switch Report
- Association Group 2 supports Basic Set and is controlled by pressing the On button with the On button
- Association Group 3 supports Basic Set and is controlled by double pressing the On or Off button
- Each Association Group supports 5 total nodes

## 1 OUTILS

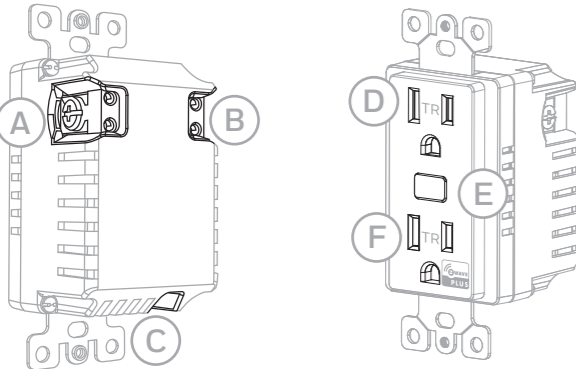


### IMPORTANT!

La lampe à incandescence branchée à la prise intelligente commandée Z-Wave ne doit pas dépasser 960 watts (incandescent); résistance de 1 800 W (15 A); moteur de ½ HP. La caractéristique nominale maximale pour les deux prises combinées est une charge résistive de 1 800 W (15 A).

## 2 CARACTÉRISTIQUES

- Prise de courant télécommandée Z-Wave.
- Prise de courant toujours activée.
- Contrôle à distance de la mise en marche ou de l'arrêt par l'intermédiaire de la télécommande ou du réseau Z-Wave.
- Commande manuelle de la mise en marche ou de l'arrêt au moyen du bouton de commande manuelle/programmation.
- La DEL bleue indique l'emplacement de la prise dans une pièce sombre.
- Cet appareil Z-Wave possède des fonctions avancées qui vous permettent de personnaliser votre expérience. Ces fonctions ne peuvent être réglées que par une télécommande compatible avec la technologie Z-Wave qui prend en charge la classe de commandes de configuration Z-Wave. Pour accéder à une liste complète de configurations, visitez le site suivant: [www.honeywelllectricalaccessories.com](http://www.honeywelllectricalaccessories.com).



- A. Fil sous tension (LIGNE)
- B. Neutre
- C. Mise à la terre
- D. Prise toujours activée
- E. Bouton de commande manuelle/programmation
- F. Prise commandée Z-Wave

### PARAMÈTRES DE CONFIGURATION POSSIBLES

#### Lampe DEL

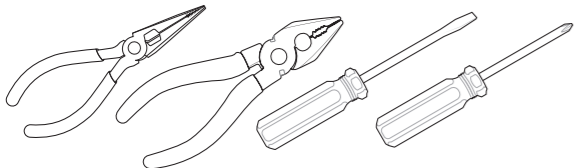
N° du paramètre: 3  
Longueur: Un octet  
Valeurs possibles: 0, 1 (valeur par défaut) ou 2

Description des valeurs  
« 0 » – DEL allumée quand la charge est désactivée.  
DEL éteinte quand la charge est activée  
« 1 » – DEL allumée quand la charge est activée.  
DEL éteinte quand la charge est désactivée  
« 2 » – DEL toujours éteinte

#### MÉTHODE D'INVERSION MANUELLE DE LA DEL

- L'appareil doit être apparié à une télécommande certifiée Z-Wave.
- Appuyez rapidement 10 fois sur le bouton de marche et d'arrêt. La lumière de la DEL s'inversera si vous l'avez fait correctement.

## 1 HERRAMIENTAS

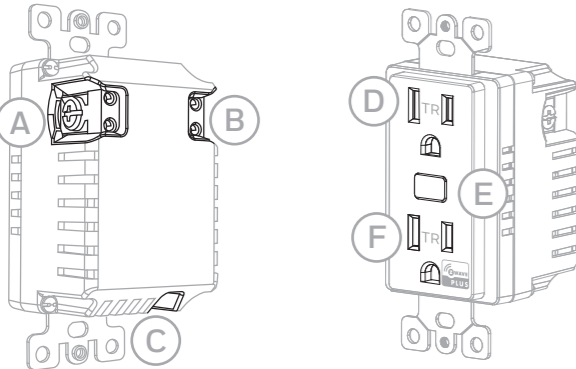


### ¡IMPORTANTE!

El dispositivo conectado al tomacorriente de pared inteligente Z-Wave no debe exceder los 960 watts (dispositivos incandescentes); 1800 W (15 A) de carga resistiva o un motor de ½ HP. La capacidad máxima total de carga resistiva combinada de ambos tomacorrientes es de 1800 W (15 A).

## 2 CARACTERÍSTICAS

- Un tomacorriente controlado en forma remota por Z-Wave
- Un tomacorriente siempre activo
- Control remoto de ENCENDIDO/APAGADO a través del controlador/red Z-Wave
- Control manual de ENCENDIDO/APAGADO con el botón manual/programa.
- Una luz LED azul indica la ubicación del tomacorriente en habitaciones oscuras
- Este dispositivo Z-Wave cuenta con características avanzadas que le permiten personalizar su experiencia. Estas características solo pueden ser ajustadas por medio de un controlador habilitado por Z-Wave que sea compatible con la clase de comandos de configuración de Z-Wave. Consulte la lista integral de configuraciones ajustables en: [www.honeywelllectricalaccessories.com](http://www.honeywelllectricalaccessories.com).



- A. Line (Hot) (Línea [con corriente])
- B. Neutral (Neutro)
- C. Ground (Tierra)
- D. Tomacorriente "Always On" (siempre encendido)
- E. Botón manual/programa
- F. Tomacorriente controlado por Z-Wave

### PARÁMETROS DE CONFIGURACIÓN DISPONIBLES

#### Luz LED

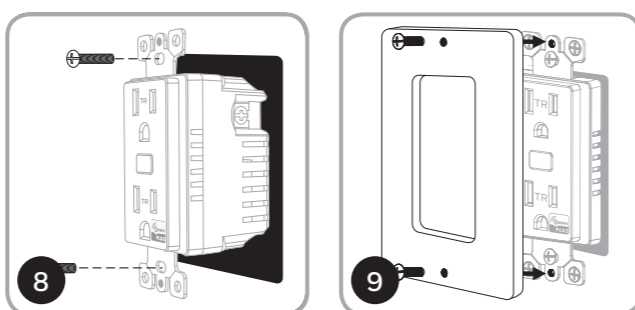
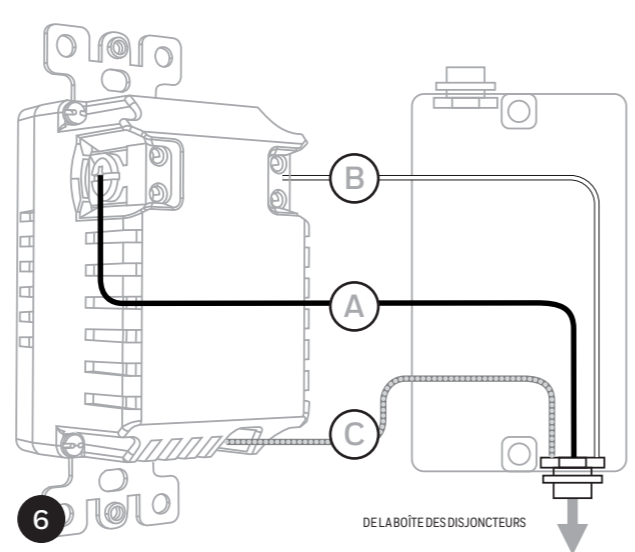
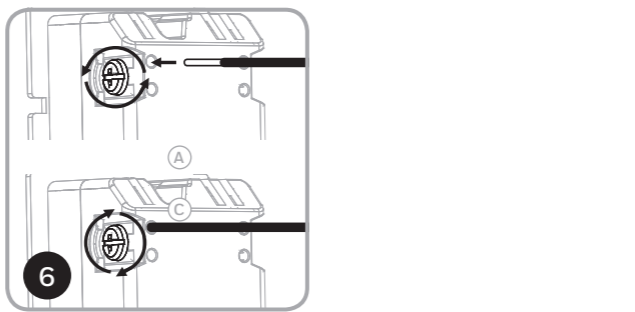
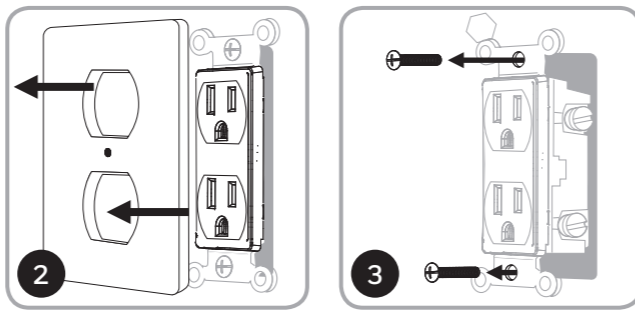
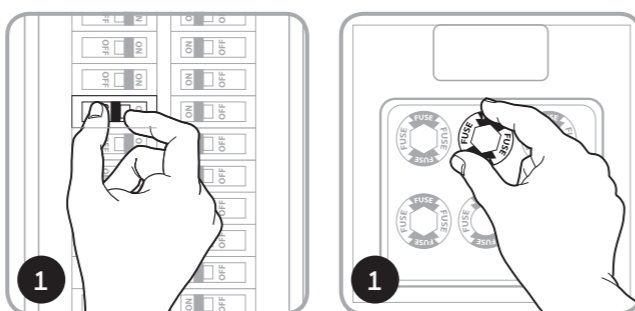
Parámetro N.º: 3  
Longitud: 1 Byte  
Valores posibles = 0, 1 (predeterminado) o 2

Descripciones de los valores  
"0": luz LED encendida cuando la carga está apagada.  
luz LED apagada cuando la carga está encendida  
"1": luz LED encendida cuando la carga está encendida.  
luz LED apagada cuando la carga está apagada  
"2": luz LED siempre apagada

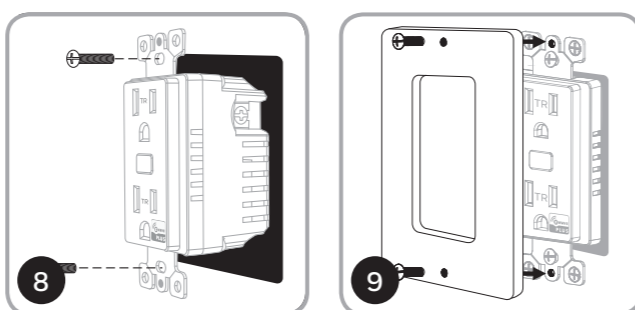
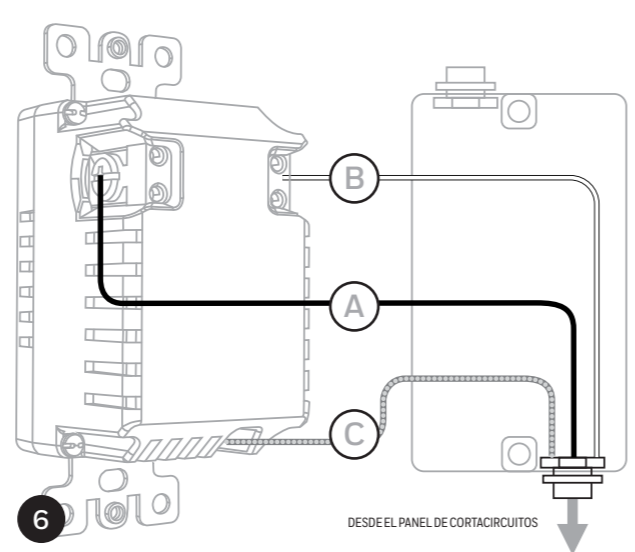
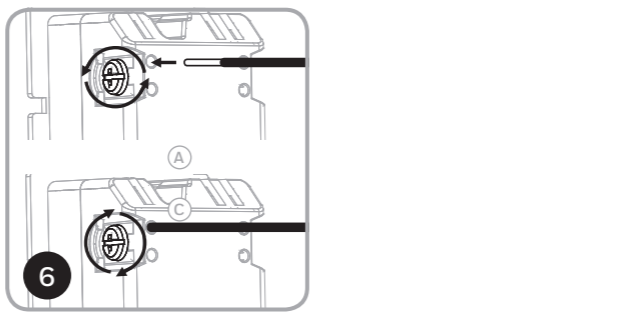
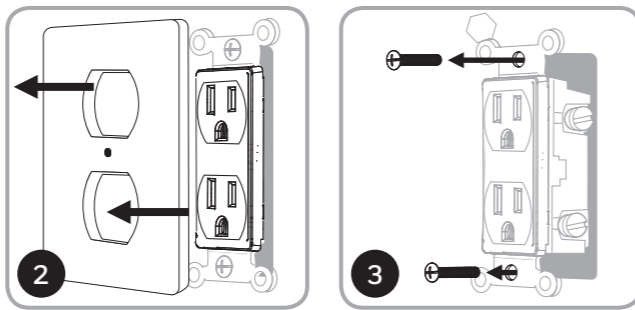
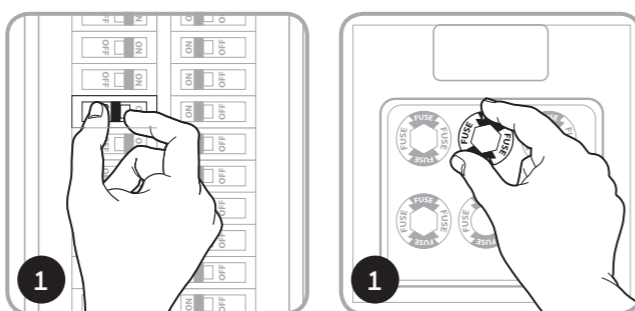
#### MÉTODO MANUAL DE INVERSIÓN DE LED

- El dispositivo debe sincronizarse con un controlador Z-Wave certificado.
- Rápidamente, presione el botón de ENCENDIDO/APAGADO 10 veces; la luz se invertirá, si se hace correctamente.

## 3 INSTALLATION



## 3 INSTALACIÓN



## AVERTISSEMENT – RISQUE D'ÉLECTROCUTION

Coupez l'alimentation dans le circuit de dérivation relatif à l'interrupteur et à l'appareil d'éclairage sur le panneau de branchement. Tous les branchements de câblage doivent être effectués HORS TENSION pour éviter de vous blesser ou d'endommager la prise de courant. Ce dispositif est prévu pour une installation conforme au Code national de l'électricité et aux règlements locaux des États-Unis ou au Code canadien de l'électricité et aux règlements locaux du Canada. Si vous n'êtes pas certain de la façon d'effectuer cette installation ou si vous ne vous sentez pas à l'aise pour l'accomplir, veuillez consulter un électricien qualifié.

### CÂBLAGE

1. Coupez l'alimentation au disjoncteur ou à la boîte à fusibles.
2. Retirez la plaque murale.
3. Retirez les vis de montage de l'interrupteur.
4. Retirez avec soin la prise de la boîte de sortie.
5. Retirez les fils de la prise existante. Prenez soin de marquer les fils selon leurs raccordements antérieurs aux bornes.
6. La prise de courant intelligente Z-Wave est dotée de trois bornes à vis sur lesquelles les marques suivantes sont inscrites:
  - A. LIGNE (LINE) (sous tension) – Fil noir (relié à l'alimentation)
  - B. NEUTRE – Fil blanc
  - C. TERRE (GROUND) – Fil vert/Fil nu
 Faites correspondre ces bornes à vis avec les fils reliés à la prise existante.

### NOTEZ LES RENSEIGNEMENTS IMPORTANTS RELATIFS AU CÂBLAGE

#### LONGUEUR DE FIL À DÉNUDER

Suivez toujours les recommandations en matière de longueur de fil à dénuder (5/8 po; 16 mm) et de combinaison de câblage lorsque vous effectuez les connexions de câblage. Si vous avez des questions ou souhaitez qu'un professionnel procède à l'installation, vous devriez consulter un électricien. *UL précise que le couple de serrage des vis est de 14 kgf/cm (12 lbf-po).*

**IMPORTANT!** Cette prise est conçue pour et doit être utilisée uniquement avec du fil en cuivre.

#### EXIGENCES EN MATIÈRE DE CALIBRE DE FIL

- Utilisez des fils de calibre 14 AWG ou de calibre supérieur, adaptés à des températures d'au moins 80 °C, pour les raccordements du fil sous tension (LIGNE), du fil neutre et du fil de mise à la terre.
7. Insérez la prise commandée Z-Wave dans la boîte en prenant soin de ne pas pincer ou écraser les fils.
  8. Fixez la prise commandée sur la boîte à l'aide des vis fournies.
  9. Installez la plaque murale.
  10. Rétablissez l'alimentation dans le circuit, à la boîte à fusibles ou au disjoncteur, et mettez le système à l'essai.

#### FONCTIONNEMENT DE BASE

L'appareil branché peut être allumé ou éteint de deux façons différentes:

- Manuellement, à l'aide du bouton de programmation.
- À distance, à l'aide de la télécommande Z-Wave.

## 4 RACCORDEMENT



### CONNECTEZ VOTRE APPAREIL À UN RÉSEAU Z-WAVE

1. Suivez les instructions relatives à votre télécommande certifiée Z-Wave pour ajouter un appareil au réseau Z-Wave.
2. Une fois que la télécommande est prête à ajouter votre appareil, appuyez sur le bouton de programmation et relâchez-le afin d'ajouter votre appareil au réseau.

Vous avez maintenant le contrôle absolu sur la mise en marche et l'arrêt de votre appareil en fonction des groupes, des scènes, des horaires et des automatisations interactives programmés par votre télécommande. Si votre télécommande certifiée Z-Wave a une fonction d'accès à distance, vous pouvez maintenant commander votre appareil à l'aide de vos appareils mobiles.

### RETIRER ET RÉINITIALISER L'APPAREIL

1. Suivez les instructions relatives à votre télécommande certifiée Z-Wave pour retirer un appareil du réseau Z-Wave.
2. Une fois que la télécommande est prête à retirer votre appareil, appuyez sur le bouton de commande manuelle/programmation et relâchez-le afin de retirer votre appareil du réseau.

### RÉTABLIR LES CONFIGURATIONS USINE DE L'INTERRUPTEUR

Appuyez rapidement trois (3) fois sur le bouton, puis appuyez sur le bouton et maintenez-le enfoncé pendant au moins trois (3) secondes. La DEL clignotera cinq (5) fois pour confirmer le rétablissement. **Remarque:** Cette mesure ne doit être prise que si la télécommande principale du réseau est manquante ou autrement inutilisable.



Ce dispositif prend en charge la classe de commandes Association (trois groupes)

- Le groupe d'association 1 prend en charge la ligne de sécurité et le rapport Binary Switch
- Le groupe d'association 2 prend en charge le réglage de base et est commandé par une pression du bouton de marche et d'arrêt par la charge locale.
- Le groupe d'association 3 prend en charge le réglage de base et est commandé par une double pression du bouton de marche et d'arrêt
- Chaque groupe d'association prend en charge un total de cinq nœuds

## ADVERTENCIA: DESCARGA ELÉCTRICA

Interrumpa la alimentación al circuito derivado del interruptor y al accesorio de iluminación desde el panel de servicio. Todas las conexiones de cableados deben realizarse con la ALIMENTACIÓN INTERRUMPIDA para evitar lesiones personales o daños al tomacorriente. Este dispositivo está diseñado para la instalación conforme al Código de Normas de Electricidad y las reglamentaciones locales en EE. UU. o el Código de Normas de Electricidad y las reglamentaciones locales en Canadá. Si no está seguro o tiene dudas sobre cómo realizar la instalación, contacte a un electricista profesional.

### CABLEADO

1. Interrumpa la alimentación al circuito desde el panel de fusibles o el de cortacircuitos.
2. Retire la placa.
3. Retire los tornillos de soporte del interruptor.
4. Saque el tomacorriente de la caja con cuidado.
5. Desconecte los cables del tomacorriente existente. Tome la precaución de rotular los cables según la conexión anterior al terminal.
6. Hay tres terminales de tornillo en el tomacorriente inteligente Z-Wave, los cuales están marcados de la siguiente manera:
  - A. LINE (Hot) (Línea [con corriente]): negro (conectado al suministro eléctrico)
  - B. NEUTRAL (Neutro): (blanco)
  - C. GROUND (Tierra): verde/pelado
 Haga corresponder estos terminales de tornillo con los cables conectados al tomacorriente existente.

### OBSERVE LA SIGUIENTE INFORMACIÓN IMPORTANTE SOBRE EL CABLEADO

#### LONGITUD DE CABLE SIN AISLACIÓN

Siempre siga las longitudes de cable sin aislamiento (5/8") (16 mm) y la combinación de cableado que se recomiendan para las conexiones de cableado. Si tiene preguntas o desea solicitar una instalación profesional, puede consultar a un electricista. *La norma de UL específica que el par de apriete de los tornillos debe ser de 14 KgF-cm (12 lbf-in).*

**¡IMPORTANTE!** Este interruptor ha sido clasificado para uso exclusivo con cables de cobre y está diseñado específicamente para ese tipo de cable.

#### REQUISITOS DE CALIBRE DEL CABLEADO

- Use cables de 14 AWG o superior que sean adecuados para una temperatura de al menos 80 °C para suministro de las conexiones Line (Hot) (línea [con corriente]), Neutral (neutro) y Ground (tierra).
7. Introduzca el tomacorriente controlado por Z-Wave en la caja, con cuidado de no comprimir o presionar los cables.
  8. Asegure bien el tomacorriente controlado a la caja usando los tornillos provistos.
  9. Instale la placa de pared.
  10. Reanude el suministro de energía al circuito desde el panel de fusibles o el de cortacircuitos y pruebe el sistema.

#### FUNCIONAMIENTO BÁSICO

El dispositivo conectado se puede ENCENDER/APAGAR de dos formas:

- De manera manual, desde el botón de programa frontal.
- De manera remota, con el controlador Z-Wave.

## 4 CONEXIÓN



### CONECTAR SU DISPOSITIVO A UNA RED Z-WAVE

1. Siga las instrucciones provistas para su controlador Z-Wave homologado para agregar un dispositivo a la red Z-Wave.
2. Una vez que el controlador esté listo para incluir su dispositivo, presione y suelte el botón de programa para incluirlo en la red.

Ahora tiene control total para ENCENDER/APAGAR el accesorio según los grupos, escenas, horarios y automatizaciones interactivas programadas con su controlador. Si su controlador Z-Wave homologado cuenta con acceso remoto, ahora podrá controlar el accesorio desde dispositivos móviles.

### QUITAR Y RESTABLECER EL DISPOSITIVO

1. Siga las instrucciones provistas para su controlador Z-Wave homologado para quitar un dispositivo de la red Z-Wave.
2. Una vez que el controlador esté listo para quitar su dispositivo, presione y suelte el botón manual/programa para quitarlo de la red.

### RESTABLECER LOS AJUSTES DE FÁBRICA DEL INTERRUPTOR

Presione el botón tres (3) veces; luego, presione y mantenga el botón presionado durante, al menos, tres (3) segundos. La luz LED parpadeará cinco (5) veces para confirmar. **Nota:** Realice esta acción solo en caso de que el controlador principal de su red falte o no funcione.



Este dispositivo es compatible con la Clase de comandos de asociación (3 grupos)

- Grupo de asociación 1 es compatible con la red vital (Lifeline), informe de conmutador binario
- Grupo de asociación 2 es compatible con el conjunto básico (Basic Set) y se controla presionando el botón de encendido o apagado con la carga local.
- Grupo de asociación 3 es compatible con la configuración básica y, para controlarlo, se presiona dos veces el botón de encendido/apagado
- Cada grupo de asociación es compatible con un total de 5 nodos.